

GENERAL



Нова серия стенни модели

LLC
серия



Основни характеристики

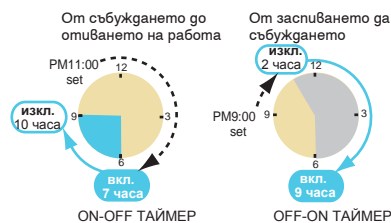
Важно **Висок енергиен клас**

Високите енергийни класове в отопление и охлаждане са постигнати благодарение на ефективен DC ротационен компресор, теплообменник и инверторна технология.



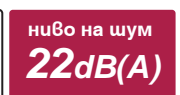
Важно **Още по-удобен таймер**

Може лесно да настроите таймера с 30- минутна стъпка , в зависимост от Вашето всекидневие.



Важно **Изключително безшумен**

Най-ниски шумови характеристики в класа си, благодарение на иновативна конструкция на вентилатора. Подходящ за спални помещения, научни кабинети и др..

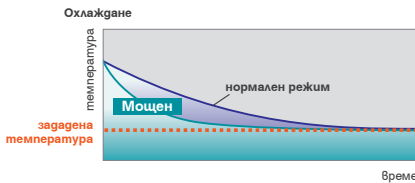


FUJITSU GENERAL LIMITED

Други характеристики

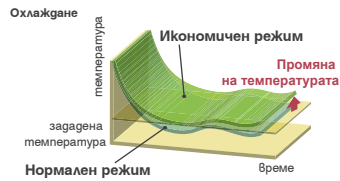
• Режим мощен

Бързо достига зададената температура.



• Режим Икономичен

Зададената температура се променя с 1°C автоматично.



• Лесна поддръжка

Декоративният панел на вътрешното тяло лесно се сваля и подпомага почистването.



Описание на символите



Режим вертикално реене: Вградени подвижни автоматични жалузи равномерно движат въздушния поток в посока нагоре-надолу.



Автоматичен въздушен поток: Микрокомпютър автоматично регулира посоката и силата на въздушния поток в зависимост от промените в стайната температура.



Автоматично рестартиране: При прекъсване на електрическото захранване и след неговото възстановяване, системата се включва в последния използван работен режим.



Автоматичен режим: Автоматична смяна на режимите Охлаждане/Отопление в зависимост от температурните промени в помещението.



Икономичен режим: Режим, при който разходът на енергия е намален.



Режим мощен: Системата работи на максимални обороти за постигане на бърз комфорт.



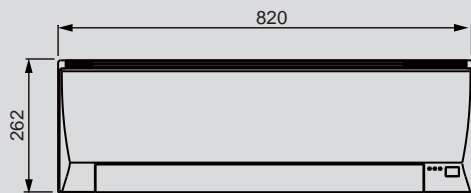
Режим Сън: Микрокомпютър следи за постепенната промяна в стайната температура, като поддържа оптимални параметри за здравословна почивка през нощта.



Таймер: Позволява програмиране на инсталацията за включване/ изключване в определен час.

Размери

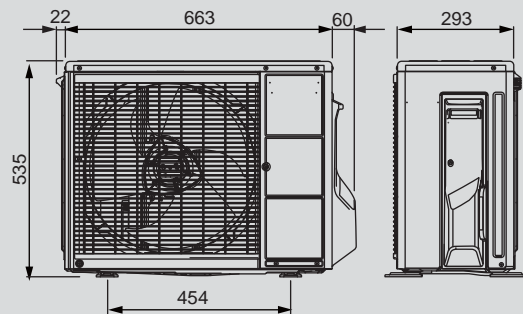
Models : ASHG09LLCA/AOHG09LLC
ASHG12LLCA/AOHG12LLC



Вътрешно тяло



Външно тяло



мерни единици: мм

Технически параметри

Модели	Вътрешно тяло		ASHG09LLCA		ASHG12LLCA	
	Външно тяло		AOHG09LLC		AOHG12LLC	
Напрежение/Фаза/Честота	V/ ∅/Hz		230/1/50		230/1/50	
Мощност	Охлаждане	kW	2.5(0.9~3.0)		3.4(0.9~3.8)	
	Отопление	kW	3.2(0.9~3.6)		4.0(0.9~4.6)	
Консумирана мощност	Охлаждане/Отопление	kW	0.745/0.865		1.015/1.080	
EER - Енергиен Клас	Охлаждане	W/W	3.36-A		3.35-A	
COP - Енергиен Клас	Отопление	W/W	3.70-A		3.70-A	
Консумиран ток	Охлаждане/Отопление	A	4.0/4.7		4.7/5.1	
Изсушаване	l/h		1.3		1.8	
Шум (Вътрешно)	Охлаждане	N / Q	43/22		43/22	
Шум (Външно)	Охлаждане	dB(A)	47		51	
Циркулиране на въздуха	Вътрешно/Външно	m³/h	710 / 1,720		710 / 1,850	
		mm	262x820x206		262x820x206	
Размери Височина/Дължина/Ширина Нетно тегло	Вътрешно	kg(lbs)	7.5(17)		7.5(17)	
		mm	535x663x293		535x663x293	
		kg(lbs)	24(53)		26(57)	
Диаметър на тръбата (малка/голяма)	mm	6.35/9.52		6.35/9.52		
Диаметър на дренажната тръба		∅ 16/∅ 16		∅ 16/∅ 16		
Максимална дължина на тръбите	m	15(10)		15(10)		
Максимална дебелина		10		10		
Допустими граници на външната температура	Охлаждане	18~43		18~43		
	Отопление	-15~-24		-15~-24		
Фреон			R410A		R410A	

Данните са при следните параметри:

Охлаждане: Температура в помещението 27°CDB / 19°CWB, външна температура 35°CDB / 24°CWB.

Отопление: Температура в помещението 20°CDB / (15°CWB), външна температура 7°CDB / 6°CWB.

Тръбен път: 5 м, Tok :230 [V].



ISO 9001
Certified number : 01 100 79269

ISO 14001
Certified number : 272043

Fujitsu General (Shanghai) Co., Ltd.

FUJITSU GENERAL LIMITED